

Sección HS 4

Suministro de agua

1 Generalidades

1.1 Ámbito de aplicación

- 1 Esta sección se aplica a la instalación de suministro de agua en los edificios incluidos en el ámbito de aplicación general del CTE. Las ampliaciones, modificaciones, reformas o rehabilitaciones de las instalaciones existentes se consideran incluidas cuando se amplía el número o la capacidad de los aparatos receptores existentes en la instalación.

1.2 Procedimiento de verificación

- 1 Para la aplicación de esta sección debe seguirse la secuencia de verificaciones que se expone a continuación.
- 2 Cumplimiento de las condiciones de diseño del apartado 3.
- 3 Cumplimiento de las condiciones de dimensionado del apartado 4.
- 4 Cumplimiento de las condiciones de ejecución, del apartado 5.
- 5 Cumplimiento de las condiciones de los productos de construcción del apartado 6.
- 6 Cumplimiento de las condiciones de uso y mantenimiento del apartado 7.

2 Caracterización y cuantificación de las exigencias

2.1 Propiedades de la instalación

2.1.1 Calidad del agua

- 1 El agua de la instalación debe cumplir lo establecido en la legislación vigente sobre el agua para consumo humano.
- 2 Las compañías suministradoras facilitarán los datos de caudal y presión que servirán de base para el dimensionado de la instalación.
- 3 Los materiales que se vayan a utilizar en la instalación, en relación con su afectación al agua que suministren, deben ajustarse a los siguientes requisitos:
 - a) para las tuberías y accesorios deben emplearse materiales que no produzcan concentraciones de sustancias nocivas que excedan los valores permitidos por la el Real Decreto 140/2003, de 7 de febrero;
 - b) no deben modificar la potabilidad, el olor, el color ni el sabor del agua;
 - c) deben ser resistentes a la corrosión interior;
 - d) deben ser capaces de funcionar eficazmente en las condiciones de servicio previstas;
 - e) no deben presentar incompatibilidad electroquímica entre sí;

- f) deben ser resistentes a temperaturas de hasta 40°C, y a las temperaturas exteriores de su entorno inmediato;
 - g) deben ser compatibles con el agua suministrada y no deben favorecer la migración de sustancias de los materiales en cantidades que sean un riesgo para la salubridad y limpieza del agua de consumo humano;
 - h) su envejecimiento, fatiga, durabilidad y las restantes características mecánicas, físicas o químicas, no deben disminuir la vida útil prevista de la instalación.
- 4 Para cumplir las condiciones anteriores pueden utilizarse revestimientos, sistemas de protección o sistemas de tratamiento de agua.
- 5 La instalación de suministro de agua debe tener características adecuadas para evitar el desarrollo de gérmenes patógenos y no favorecer el desarrollo de la biocapa (biofilm).

2.1.2 Protección contra retornos

- 1 Se dispondrán sistemas antirretorno para evitar la inversión del sentido del flujo en los puntos que figuran a continuación, así como en cualquier otro que resulte necesario:
- a) después de los contadores;
 - b) en la base de las ascendentes;
 - c) antes del equipo de tratamiento de agua;
 - d) en los tubos de alimentación no destinados a usos domésticos;
 - e) antes de los aparatos de refrigeración o climatización.
- 2 Las instalaciones de suministro de agua no podrán conectarse directamente a instalaciones de evacuación ni a instalaciones de suministro de agua proveniente de otro origen que la red pública.
- 3 En los aparatos y equipos de la instalación, la llegada de agua se realizará de tal modo que no se produzcan retornos.
- 4 Los antirretornos se dispondrán combinados con grifos de vaciado de tal forma que siempre sea posible vaciar cualquier tramo de la red.

2.1.3 Condiciones mínimas de suministro

- 1 La instalación debe suministrar a los aparatos y equipos del equipamiento higiénico los caudales que figuran en la tabla 2.1.

Tabla 2.1 Caudal instantáneo mínimo para cada tipo de aparato

Tipo de aparato	Caudal instantáneo mínimo de agua fría	Caudal instantáneo mínimo de ACS
	[dm ³ /s]	[dm ³ /s]
Lavamanos	0,05	0,03
Lavabo	0,10	0,065
Ducha	0,20	0,10
Bañera de 1,40 m o más	0,30	0,20
Bañera de menos de 1,40 m	0,20	0,15
Bidé	0,10	0,065
Inodoro con cisterna	0,10	-
Inodoro con fluxor	1,25	-
Urinarios con grifo temporizado	0,15	-
Urinarios con cisterna (c/u)	0,04	-
Fregadero doméstico	0,20	0,10
Fregadero no doméstico	0,30	0,20
Lavavajillas doméstico	0,15	0,10
Lavavajillas industrial (20 servicios)	0,25	0,20
Lavadero	0,20	0,10
Lavadora doméstica	0,20	0,15
Lavadora industrial (8 kg)	0,60	0,40
Grifo aislado	0,15	0,10
Grifo garaje	0,20	-
Vertedero	0,20	-

- 2 En los puntos de consumo la presión mínima debe ser:
 - a) 100 kPa para grifos comunes;
 - b) 150 kPa para fluxores y calentadores.
- 3 La presión en cualquier punto de consumo no debe superar 500 kPa.
- 4 La temperatura de ACS en los puntos de consumo debe estar comprendida entre 50°C y 65°C excepto en las instalaciones ubicadas en edificios dedicados a uso exclusivo de vivienda siempre que estas no afecten al ambiente exterior de dichos edificios.

2.1.4 Mantenimiento

- 1 Excepto en viviendas aisladas y adosadas, los elementos y equipos de la instalación que lo requieran, tales como el grupo de presión, los sistemas de tratamiento de agua o los contadores, deben instalarse en locales cuyas dimensiones sean suficientes para que pueda llevarse a cabo su mantenimiento adecuadamente.
- 2 Las redes de tuberías, incluso en las instalaciones interiores particulares si fuera posible, deben diseñarse de tal forma que sean accesibles para su mantenimiento y reparación, para lo cual deben estar a la vista, alojadas en huecos o patinillos registrables o disponer de arquetas o registros.

2.2 Señalización

- 1 Si se dispone una instalación para suministrar agua que no sea apta para el consumo, las tuberías, los grifos y los demás puntos terminales de esta instalación deben estar adecuadamente señalados para que puedan ser identificados como tales de forma fácil e inequívoca.

2.3 Ahorro de agua

- 1 Debe disponerse un sistema de contabilización tanto de agua fría como de agua caliente para cada unidad de consumo individualizable.
- 2 En las redes de ACS debe disponerse una red de retorno cuando la longitud de la tubería de ida al punto de consumo más alejado sea igual o mayor que 15 m.
- 3 En las zonas de pública concurrencia de los edificios, los grifos de los lavabos y las cisternas deben estar dotados de dispositivos de ahorro de agua.

3 Diseño

- 1 La instalación de suministro de agua desarrollada en el proyecto del edificio debe estar compuesta de una acometida, una instalación general y, en función de si la contabilización es única o múltiple, de derivaciones colectivas o instalaciones particulares.

3.1 Esquema general de la instalación

- 1 El esquema general de la instalación debe ser de uno de los dos tipos siguientes:
 - a) Red con contador general único, según el esquema de la figura 3.1, y compuesta por la acometida, la instalación general que contiene un armario o arqueta del contador general, un tubo de alimentación y un distribuidor principal; y las derivaciones colectivas.

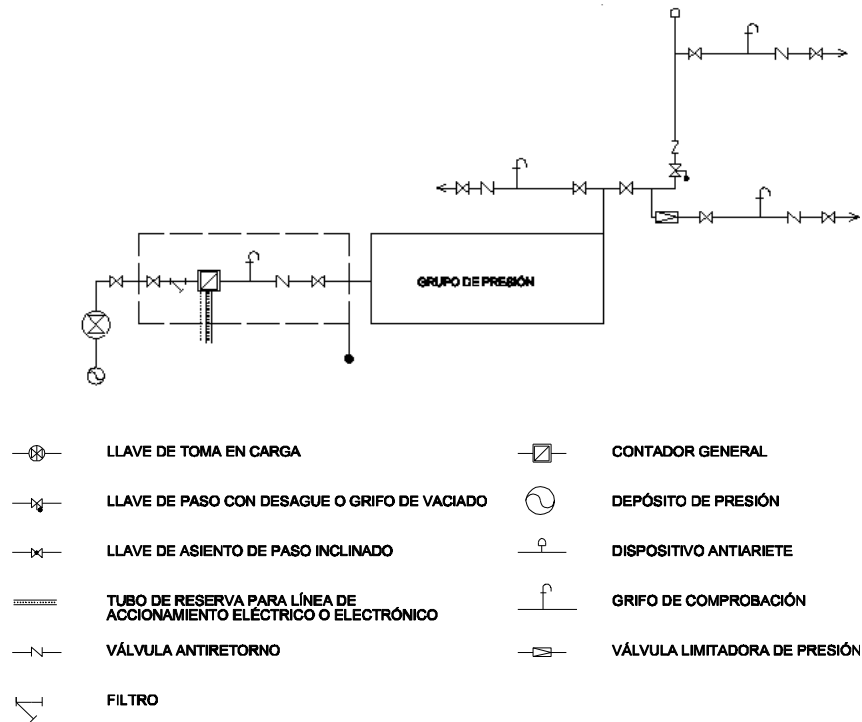


Figura 3.1 Esquema de red con contador general

b) red con contadores aislados, según el esquema de la figura 3.2, compuesta por la acometida, la instalación general que contiene los contadores aislados, las instalaciones particulares y las derivaciones colectivas.

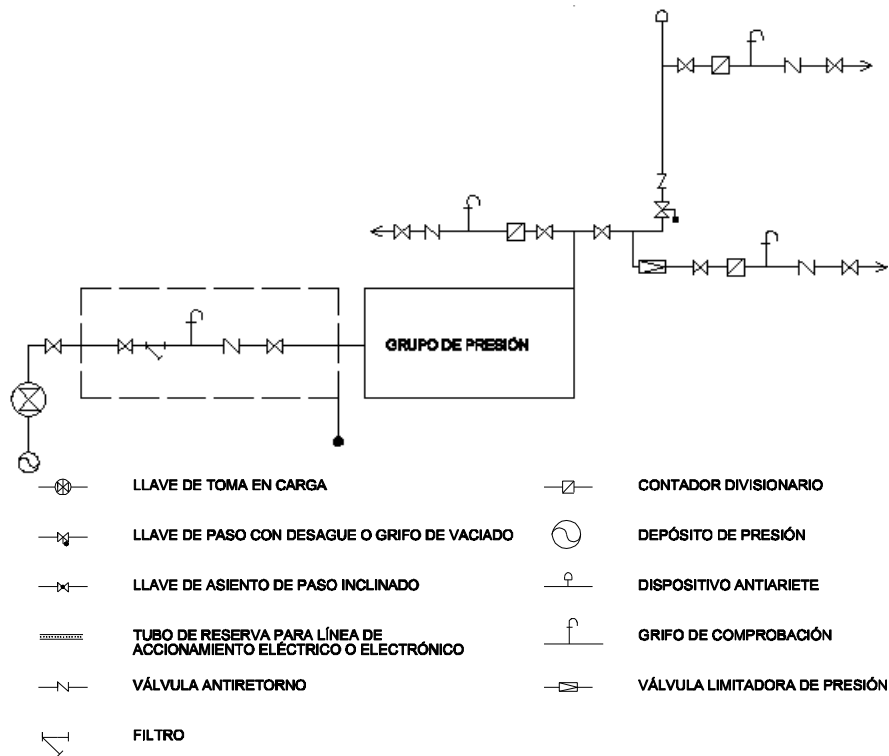


Figura 3.2 Esquema de red con contadores aislados

3.2 Elementos que componen la instalación

3.2.1 Red de agua fría

3.2.1.1 Acometida

- 1 La *acometida* debe disponer, como mínimo, de los elementos siguientes:
 - a) una llave de toma o un collarín de toma en carga, sobre la tubería de distribución de la red exterior de suministro que abra el paso a la acometida;
 - b) un tubo de acometida que enlace la llave de toma con la llave de corte general;
 - c) Una llave de corte en el exterior de la propiedad
- 2 En el caso de que la acometida se realice desde una captación privada o en zonas rurales en las que no exista una red general de suministro de agua, los equipos a instalar (además de la captación propiamente dicha) serán los siguientes: válvula de pié, bomba para el trasiego del agua y válvulas de registro y general de corte.

3.2.1.2 Instalación general

- 1 La *instalación general* debe contener, en función del esquema adoptado, los elementos que le correspondan de los que se citan en los apartados siguientes.

3.2.1.2.1 Llave de corte general

- 1 La llave de corte general servirá para interrumpir el suministro al edificio, y estará situada dentro de la propiedad, en una zona de uso común, accesible para su manipulación y señalada adecuadamente para permitir su identificación. Si se dispone armario o arqueta del contador general, debe alojarse en su interior.

3.2.1.2.2 Filtro de la instalación general

- 1 El filtro de la instalación general debe retener los residuos del agua que puedan dar lugar a corrosiones en las canalizaciones metálicas. Se instalará a continuación de la llave de corte general. Si se dispone armario o arqueta del contador general, debe alojarse en su interior. El filtro debe ser de tipo Y con un umbral de filtrado comprendido entre 25 y 50 μm , con malla de acero inoxidable y baño de plata, para evitar la formación de bacterias y autolimpiable. La situación del filtro debe ser tal que permita realizar adecuadamente las operaciones de limpieza y mantenimiento sin necesidad de corte de suministro.

3.2.1.2.3 Armario o arqueta del contador general:

- 1 El armario o arqueta del contador general contendrá, dispuestos en este orden, la llave de corte general, un filtro de la instalación general, el contador, una llave, grifo o racor de prueba, una válvula de retención y una llave de salida. Su instalación debe realizarse en un plano paralelo al del suelo.
- 2 La llave de salida debe permitir la interrupción del suministro al edificio. La llave de corte general y la de salida servirán para el montaje y desmontaje del contador general.

3.2.1.2.4 Tubo de alimentación

- 1 El trazado del *tubo de alimentación* debe realizarse por zonas de uso común. En caso de ir empotrado deben disponerse registros para su inspección y control de fugas, al menos en sus extremos y en los cambios de dirección.

3.2.1.2.5 Distribuidor principal

- 1 El trazado del *distribuidor principal* debe realizarse por zonas de uso común. En caso de ir empotrado deben disponerse registros para su inspección y control de fugas, al menos en sus extremos y en los cambios de dirección.
- 2 Debe adoptarse la solución de distribuidor en anillo en edificios tales como los de uso sanitario, en los que en caso de avería o reforma el suministro interior deba quedar garantizado.

- 3 Deben disponerse llaves de corte en todas las derivaciones, de tal forma que en caso de avería en cualquier punto no deba interrumpirse todo el suministro.

3.2.1.2.6 Ascendentes o montantes

- 1 Las ascendentes o montantes deben discurrir por zonas de uso común del mismo.
- 2 Deben ir alojadas en recintos o huecos, contruidos a tal fin. Dichos recintos o huecos, que podrán ser de uso compartido solamente con otras instalaciones de agua del edificio, deben ser registrables y tener las dimensiones suficientes para que puedan realizarse las operaciones de mantenimiento.
- 3 Las ascendentes deben disponer en su base de una válvula de retención, una llave de corte para las operaciones de mantenimiento, y de una llave de paso con grifo o tapón de vaciado, situadas en zonas de fácil acceso y señaladas de forma conveniente. La válvula de retención se dispondrá en primer lugar, según el sentido de circulación del agua.
- 4 En su parte superior deben instalarse dispositivos de purga, automáticos o manuales, con un separador o cámara que reduzca la velocidad del agua facilitando la salida del aire y disminuyendo los efectos de los posibles golpes de ariete.

3.2.1.2.7 Contadores divisionarios

- 1 Los contadores divisionarios deben situarse en zonas de uso común del edificio, de fácil y libre acceso.
- 2 Contarán con pre-instalación adecuada para una conexión de envío de señales para lectura a distancia del contador.
- 3 Antes de cada contador divisionario se dispondrá una llave de corte. Después de cada contador se dispondrá una válvula de retención.

3.2.1.3 Instalaciones particulares

- 1 Las instalaciones particulares estarán compuestas de los elementos siguientes:
 - a) una llave de paso situada en el interior de la propiedad particular en lugar accesible para su manipulación;
 - b) derivaciones particulares, cuyo trazado se realizará de forma tal que las derivaciones a los cuartos húmedos sean independientes. Cada una de estas derivaciones contará con una llave de corte, tanto para agua fría como para agua caliente;
 - c) ramales de enlace;
 - d) puntos de consumo, de los cuales, todos los aparatos de descarga, tanto depósitos como grifos, los calentadores de agua instantáneos, los acumuladores, las calderas individuales de producción de ACS y calefacción y, en general, los aparatos sanitarios, llevarán una llave de corte individual.

3.2.1.4 Derivaciones colectivas

- 1 Discurrirán por zonas comunes y en su diseño se aplicarán condiciones análogas a las de las instalaciones particulares.

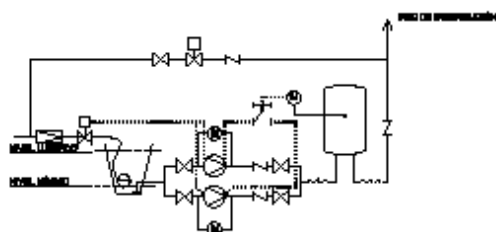
3.2.1.5 Sistemas de control y regulación de la presión

3.2.1.5.1 Sistemas de sobreelevación: grupos de presión

- 1 El sistema de sobreelevación debe diseñarse de tal manera que se pueda suministrar a zonas del edificio alimentables con presión de red, sin necesidad de la puesta en marcha del grupo.
- 2 El grupo de presión debe ser de alguno de los dos tipos siguientes:
 - a) convencional, que contará con:
 - i) depósito auxiliar de alimentación, que evite la toma de agua directa por el equipo de bombeo;
 - ii) equipo de bombeo, compuesto, como mínimo, de dos bombas de iguales prestaciones y funcionamiento alterno, montadas en paralelo;

- iii) depósitos de presión con membrana, conectados a dispositivos suficientes de valoración de los parámetros de presión de la instalación, para su puesta en marcha y parada automáticas;
- b) de accionamiento regulable, también llamados de caudal variable, que podrá prescindir del depósito auxiliar de alimentación y contará con un variador de frecuencia que accionará las bombas manteniendo constante la presión de salida, independientemente del caudal solicitado o disponible. Una de las bombas mantendrá la parte de caudal necesario para el mantenimiento de la presión adecuada.

ESQUEMA GENERAL DE GRUPO DE PRESIÓN CONVENCIONAL



ESQUEMA GENERAL DE GRUPO DE PRESIÓN DE CAUDAL VARIABLE

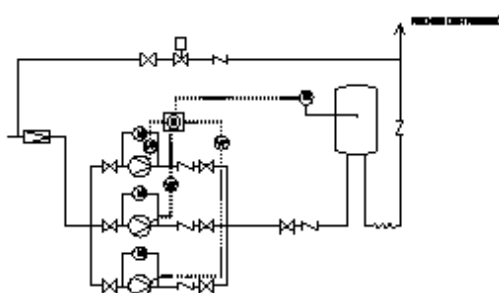


Figura 3.3 Grupos de presión

- 3 El grupo de presión se instalará en un local de uso exclusivo que podrá albergar también el sistema de tratamiento de agua. Las dimensiones de dicho local serán suficientes para realizar las operaciones de mantenimiento.

3.2.1.5.2 Sistemas de reducción de la presión

- 1 Deben instalarse válvulas limitadoras de presión en el ramal o derivación pertinente para que no se supere la presión de servicio máxima establecida en 2.1.3.
- 2 Cuando se prevean incrementos significativos en la presión de red deben instalarse válvulas limitadoras de tal forma que no se supere la presión máxima de servicio en los puntos de utilización.

3.2.1.6 Sistemas de tratamiento de agua

3.2.1.6.1 Condiciones generales

- 1 En el caso de que se quiera instalar un sistema de tratamiento en la instalación interior no deberá empeorar el agua suministrada y en ningún caso incumplir con los valores paramétricos establecidos en el Anexo I del Real Decreto 140/2003.

3.2.1.6.2 Exigencias de los materiales

- 1 Los materiales utilizados en la fabricación de los equipos de tratamiento de agua deben tener las características adecuadas en cuanto a resistencia mecánica, química y microbiológica para cumplir con los requerimientos inherentes tanto al agua como al proceso de tratamiento.

3.2.1.6.3 Exigencias de funcionamiento

- 1 Deben realizarse las derivaciones adecuadas en la red de forma que la parada momentánea del sistema no suponga discontinuidad en el suministro de agua al edificio.
- 2 Los sistemas de tratamiento deben estar dotados de dispositivos de medida que permitan comprobar la eficacia prevista en el tratamiento del agua.
- 3 Los equipos de tratamiento deben disponer de un contador que permita medir, a su entrada, el agua utilizada para su mantenimiento.

3.2.1.6.4 Productos de tratamiento

- 1 Los productos químicos utilizados en el proceso deben almacenarse en condiciones de seguridad en función de su naturaleza y su forma de utilización. La entrada al local destinado a su almacenamiento debe estar dotada de un sistema para que el acceso sea restringido a las personas autorizadas para su manipulación.

3.2.1.6.5 Situación del equipo

- 1 El local en que se instale el equipo de tratamiento de agua debe ser preferentemente de uso exclusivo, aunque si existiera un sistema de sobreelevación podrá compartir el espacio de instalación con éste. En cualquier caso su acceso se producirá desde el exterior o desde zonas comunes del edificio, estando restringido al personal autorizado. Las dimensiones del local serán las adecuadas para alojar los dispositivos necesarios, así como para realizar un correcto mantenimiento y conservación de los mismos. Dispondrá de desagüe a la red general de saneamiento del inmueble, así como un grifo o toma de suministro de agua.

3.2.2 Instalaciones de agua caliente sanitaria (ACS)

3.2.2.1 Distribución (impulsión y retorno)

- 1 En el diseño de las instalaciones de ACS deben aplicarse condiciones análogas a las de las redes de agua fría.
- 2 En los edificios en los que sea de aplicación la contribución mínima de energía solar para la producción de agua caliente sanitaria, de acuerdo con la sección HE-4 del DB-HE, deben disponerse, además de las tomas de agua fría, previstas para la conexión de la lavadora y el lavavajillas, sendas tomas de agua caliente para permitir la instalación de equipos bitérmicos.
- 3 Tanto en instalaciones individuales como en instalaciones de producción centralizada, la red de distribución debe estar dotada de una red de retorno cuando la longitud de la tubería de ida al punto de consumo más alejado sea igual o mayor que 15 m.
- 4 La red de retorno se compondrá de
 - a) un colector de retorno en las distribuciones por grupos múltiples de columnas. El colector debe tener canalización con pendiente descendente desde el extremo superior de las columnas de ida hasta la columna de retorno. Cada colector puede recoger todas o varias de las columnas de ida, que tengan igual presión;
 - b) columnas de retorno: desde el extremo superior de las columnas de ida, o desde el colector de retorno, hasta el acumulador o calentador centralizado.
- 5 Las redes de retorno discurrirán paralelamente a las de impulsión.
- 6 En los montantes, debe realizarse el retorno desde su parte superior y por debajo de la última derivación particular. En la base de dichos montantes se dispondrán válvulas de asiento para regular y equilibrar hidráulicamente el retorno.
- 7 Excepto en viviendas unifamiliares o en instalaciones pequeñas, se dispondrá una bomba de recirculación doble, de montaje paralelo o "gemelas", funcionando de forma análoga a como se especifica para las del grupo de presión de agua fría. En el caso de las instalaciones individuales podrá estar incorporada al equipo de producción.
- 8 Para soportar adecuadamente los movimientos de dilatación por efectos térmicos deben tomarse las precauciones siguientes:
 - a) en las distribuciones principales deben disponerse las tuberías y sus anclajes de tal modo que dilaten libremente, según lo establecido en el Reglamento de Instalaciones Térmicas en los Edificios y sus Instrucciones Técnicas Complementarias ITE para las redes de calefacción;
 - b) en los tramos rectos se considerará la dilatación lineal del material, previendo dilatadores si fuera necesario, cumpliéndose para cada tipo de tubo las distancias que se especifican en el Reglamento antes citado.
- 9 El aislamiento de las redes de tuberías, tanto en impulsión como en retorno, debe ajustarse a lo dispuesto en el Reglamento de Instalaciones Térmicas en los Edificios y sus Instrucciones Técnicas Complementarias ITE.

3.2.2 Regulación y control

- 1 En las instalaciones de ACS se regulará y se controlará la temperatura de preparación y la de distribución.
- 2 En las instalaciones individuales los sistemas de regulación y de control de la temperatura estarán incorporados a los equipos de producción y preparación. El control sobre la recirculación en sistemas individuales con producción directa será tal que pueda recircularse el agua sin consumo hasta que se alcance la temperatura adecuada.

3.3 Protección contra retornos

3.3.1 Condiciones generales de la instalación de suministro

- 1 La constitución de los aparatos y dispositivos instalados y su modo de instalación deben ser tales que se impida la introducción de cualquier fluido en la instalación y el retorno del agua salida de ella.
- 2 La instalación no puede empalmarse directamente a una conducción de evacuación de aguas residuales.
- 3 No pueden establecerse uniones entre las conducciones interiores empalmadas a las redes de distribución pública y otras instalaciones, tales como las de aprovechamiento de agua que no sea procedente de la red de distribución pública.
- 4 Las instalaciones de suministro que dispongan de sistema de tratamiento de agua deben estar provistas de un dispositivo para impedir el retorno; este dispositivo debe situarse antes del sistema y lo más cerca posible del contador general si lo hubiera.

3.3.2 Puntos de consumo de alimentación directa

- 1 En todos los aparatos que se alimentan directamente de la distribución de agua, tales como bañeras, lavabos, bidés, fregaderos, lavaderos, y en general, en todos los recipientes, el nivel inferior de la llegada del agua debe verter a 20 mm, por lo menos, por encima del borde superior del recipiente.
- 2 Los rociadores de ducha manual deben tener incorporado un dispositivo antirretorno.

3.3.3 Depósitos cerrados

- 1 En los depósitos cerrados aunque estén en comunicación con la atmósfera, el tubo de alimentación desembocará 40 mm por encima del nivel máximo del agua, o sea por encima del punto más alto de la boca del aliviadero. Este aliviadero debe tener una capacidad suficiente para evacuar un caudal doble del máximo previsto de entrada de agua.

3.3.4 Derivaciones de uso colectivo

- 1 Los tubos de alimentación que no estén destinados exclusivamente a necesidades domésticas deben estar provistos de un dispositivo antirretorno y una purga de control.
- 2 Las derivaciones de uso colectivo de los edificios no pueden conectarse directamente a la red pública de distribución, salvo que fuera una instalación única en el edificio

3.3.5 Conexión de calderas

- 1 Las calderas de vapor o de agua caliente con sobrepresión no se empalmarán directamente a la red pública de distribución. Cualquier dispositivo o aparato de alimentación que se utilice partirá de un depósito, para el que se cumplirán las anteriores disposiciones.

3.3.6 Grupos motobomba

- 1 Las bombas no deben conectarse directamente a las tuberías de llegada del agua de suministro, sino que deben alimentarse desde un depósito, excepto cuando vayan equipadas con los dispositivos de protección y aislamiento que impidan que se produzca depresión en la red.

- 2 Esta protección debe alcanzar también a las bombas de caudal variable que se instalen en los grupos de presión de acción regulable e incluirá un dispositivo que provoque el cierre de la aspiración y la parada de la bomba en caso de depresión en la tubería de alimentación y un depósito de protección contra las sobrepresiones producidas por golpe de ariete.
- 3 En los grupos de sobreelevación de tipo convencional, debe instalarse una válvula antirretorno, de tipo membrana, para amortiguar los posibles golpes de ariete.

3.4 Separaciones respecto de otras instalaciones

- 1 El tendido de las tuberías de agua fría debe hacerse de tal modo que no resulten afectadas por los focos de calor y por consiguiente deben discurrir siempre separadas de las canalizaciones de agua caliente (ACS o calefacción) a una distancia de 4 cm, como mínimo. Cuando las dos tuberías estén en un mismo plano vertical, la de agua fría debe ir siempre por debajo de la de agua caliente.
- 2 Las tuberías deben ir por debajo de cualquier canalización o elemento que contenga dispositivos eléctricos o electrónicos, así como de cualquier red de telecomunicaciones, guardando una distancia en paralelo de al menos 30 cm.
- 3 Con respecto a las conducciones de gas se guardará al menos una distancia de 3 cm.

3.5 Señalización

- 1 Las tuberías de agua potable se señalarán con los colores verde oscuro o azul.
- 2 Si se dispone una instalación para suministrar agua que no sea apta para el consumo, las tuberías, los grifos y los demás puntos terminales de esta instalación deben estar adecuadamente señalados para que puedan ser identificados como tales de forma fácil e inequívoca.

3.6 Ahorro de agua

- 1 Todos los edificios en cuyo uso se prevea la concurrencia pública deben contar con dispositivos de ahorro de agua en los grifos. Los dispositivos que pueden instalarse con este fin son: grifos con aireadores, grifería termostática, grifos con sensores infrarrojos, grifos con pulsador temporizador, fluxores y llaves de regulación antes de los puntos de consumo.
- 2 Los equipos que utilicen agua para consumo humano en la condensación de agentes frigoríficos, deben equiparse con sistemas de recuperación de agua.

4 Dimensionado

4.1 Reserva de espacio en el edificio

- 1 En los edificios dotados con contador general único se preverá un espacio para un armario o una cámara para alojar el contador general de las dimensiones indicadas en la tabla 4.1.

Tabla 4.1 Dimensiones del armario y de la arqueta para el contador general

Dimensiones en mm	Diámetro nominal del contador en mm										
	Armario					Cámara					
	15	20	25	32	40	50	65	80	100	125	150
Largo	600	600	900	900	1300	2100	2100	2200	2500	3000	3000
Ancho	500	500	500	500	600	700	700	800	800	800	800
Alto	200	200	300	300	500	700	700	800	900	1000	1000

4.2 Dimensionado de las redes de distribución

- 1 El cálculo se realizará con un primer dimensionado seleccionando el tramo más desfavorable de la misma y obteniéndose unos diámetros previos que posteriormente habrá que comprobar en función de la pérdida de carga que se obtenga con los mismos.

- 2 Este dimensionado se hará siempre teniendo en cuenta las peculiaridades de cada instalación y los diámetros obtenidos serán los mínimos que hagan compatibles el buen funcionamiento y la economía de la misma.

4.2.1 Dimensionado de los tramos

- 1 El dimensionado de la red se hará a partir del dimensionado de cada tramo, y para ello se partirá del circuito considerado como más desfavorable que será aquel que cuente con la mayor pérdida de presión debida tanto al rozamiento como a su altura geométrica.
- 2 El dimensionado de los tramos se hará de acuerdo al procedimiento siguiente:
 - a) el caudal máximo de cada tramos será igual a la suma de los caudales de los puntos de consumo alimentados por el mismo de acuerdo con la tabla 2.1.
 - b) establecimiento de los coeficientes de simultaneidad de cada tramo de acuerdo con un criterio adecuado.
 - c) determinación del caudal de cálculo en cada tramo como producto del caudal máximo por el coeficiente de simultaneidad correspondiente.
 - d) elección de una velocidad de cálculo comprendida dentro de los intervalos siguientes:
 - i) tuberías metálicas: entre 0,50 y 2,00 m/s
 - ii) tuberías termoplásticas y multicapas: entre 0,50 y 3,50 m/s
 - e) Obtención del diámetro correspondiente a cada tramo en función del caudal y de la velocidad.

4.2.2 Comprobación de la presión

- 1 Se comprobará que la presión disponible en el punto de consumo más desfavorable supera con los valores mínimos indicados en el apartado 2.1.3 y que en todos los puntos de consumo no se supera el valor máximo indicado en el mismo apartado, de acuerdo con lo siguiente:
 - a) determinar la pérdida de presión del circuito sumando las pérdidas de presión total de cada tramo. Las pérdidas de carga localizadas podrán estimarse en un 20% al 30% de la producida sobre la longitud real del tramo o evaluarse a partir de los elementos de la instalación.
 - b) comprobar la suficiencia de la presión disponible: una vez obtenidos los valores de las pérdidas de presión del circuito, se comprueba si son sensiblemente iguales a la presión disponible que queda después de descontar a la presión total, la altura geométrica y la residual del punto de consumo más desfavorable. En el caso de que la presión disponible en el punto de consumo fuera inferior a la presión mínima exigida sería necesaria la instalación de un grupo de presión.

4.3 Dimensionado de las derivaciones a cuartos húmedos y ramales de enlace

- 1 Los ramales de enlace a los aparatos domésticos se dimensionarán conforme a lo que se establece en las tabla 4.2. En el resto, se tomarán en cuenta los criterios de suministro dados por las características de cada aparato y se dimensionará en consecuencia.

Tabla 4.2 Diámetros mínimos de derivaciones a los aparatos

Aparato o punto de consumo	Diámetro nominal del ramal de enlace	
	Tubo de acero	Tubo de cobre o plástico (mm)
Lavamanos	1/2	12
Lavabo, bidé	1/2	12
Ducha	1/2	12
Bañera <1,40 m	3/4	20
Bañera >1,40 m	3/4	20
Inodoro con cisterna	1/2	12
Inodoro con fluxor	1 - 1 1/2	25-40
Urinario con grifo temporizado	1/2	12
Urinario con cisterna	1/2	12
Fregadero doméstico	1/2	12
Fregadero industrial	3/4	20
Lavavajillas doméstico	1/2 (rosca a 3/4)	12
Lavavajillas industrial	3/4	20

Lavadora doméstica	$\frac{3}{4}$	20
Lavadora industrial	1	25
Vertedero	$\frac{3}{4}$	20

- 2 Los diámetros de los diferentes tramos de la red de suministro se dimensionarán conforme al procedimiento establecido en el apartado 4.2, adoptándose como mínimo los valores de la tabla 4.3:

Tabla 4.3 Diámetros mínimos de alimentación

Tramo considerado	Diámetro nominal del tubo de alimentación	
	Acero	Cobre o plástico (mm)
Alimentación a cuarto húmedo privado: baño, aseo, cocina.	$\frac{3}{4}$	20
Alimentación a derivación particular: vivienda, apartamento, local comercial	$\frac{3}{4}$	20
Columna (montante o descendente)	$\frac{3}{4}$	20
Distribuidor principal	1	25
< 50 kW	$\frac{1}{2}$	12
Alimentación equipos de climatización 50 - 250 kW	$\frac{3}{4}$	20
250 - 500 kW	1	25
> 500 kW	$1 \frac{1}{4}$	32

4.4 Dimensionado de las redes de ACS

4.4.1 Dimensionado de las redes de impulsión de ACS

- 1 Para las redes de impulsión o ida de ACS se seguirá el mismo método de cálculo que para redes de agua fría.

4.4.2 Dimensionado de las redes de retorno de ACS

- 1 Para determinar el caudal que circulará por el circuito de retorno, se estimará que en el grifo más alejado, la pérdida de temperatura sea como máximo de 3 °C desde la salida del acumulador o intercambiador en su caso.
- 2 En cualquier caso no se recircularán menos de 250 l/h en cada columna, si la instalación responde a este esquema, para poder efectuar un adecuado equilibrado hidráulico.
- 3 El caudal de retorno se podrá estimar según reglas empíricas de la siguiente forma:
 - a) considerar que se recircula el 10% del agua de alimentación, como mínimo. De cualquier forma se considera que el diámetro interior mínimo de la tubería de retorno es de 16 mm.
 - b) los diámetros en función del caudal recirculado se indican en la tabla 4.4.

Tabla 4.4 Relación entre diámetro de tubería y caudal recirculado de ACS

Diámetro nominal de la tubería	Caudal recirculado (l/h)
$\frac{1}{2}$	140
$\frac{3}{4}$	300
1	600
$1 \frac{1}{4}$	1.100
$1 \frac{1}{2}$	1.800
2	3.300

4.4.3 Cálculo del aislamiento térmico

- 1 El espesor del aislamiento de las conducciones, tanto en la ida como en el retorno, se dimensionará de acuerdo a lo indicado en el Reglamento de Instalaciones Térmicas en los Edificios RITE y sus Instrucciones Técnicas complementarias ITE.

4.4.4 Cálculo de dilatadores

- 1 En los materiales metálicos se podrá aplicar lo especificado en la norma UNE 100 156:1989 y para los materiales termoplásticos lo indicado en la norma UNE ENV 12 108:2002.
- 2 En todo tramo recto sin conexiones intermedias con una longitud superior a 25 m se deben adoptar las medidas oportunas para evitar posibles tensiones excesivas de la tubería, motivadas por las contracciones y dilataciones producidas por las variaciones de temperatura. El mejor punto para colocarlos se encuentra equidistante de las derivaciones más próximas en los montantes.

4.5 Dimensionado de los equipos, elementos y dispositivos de la instalación

4.5.1 Dimensionado de los contadores

- 1 El calibre nominal de los distintos tipos de contadores se adecuará, tanto en agua fría como caliente, a los caudales nominales y máximos de la instalación.

4.5.2 Cálculo del grupo de presión

4.5.2.1 Cálculo del depósito auxiliar de alimentación

- 1 El volumen del depósito se calculará en función del tiempo previsto de utilización, aplicando la siguiente expresión:

$$V = Q \cdot t \cdot 60 \quad (4.1)$$

siendo

V es el volumen del depósito [l];

Q es el caudal máximo simultáneo [dm³/s];

t es el tiempo estimado (de 15 a 20) [min].

- 2 La estimación de la capacidad de agua se podrá realizar con los criterios de la norma UNE 100 030:1994.

4.5.2.2 Cálculo de las bombas

- 1 El cálculo de las bombas se hará en función del caudal y de las presiones de arranque y parada de la/s bomba/s (mínima y máxima respectivamente), siempre que no se instalen bombas de caudal variable. En este segundo caso la presión será función del caudal solicitado en cada momento y siempre constante.
- 2 El número de bombas a instalar en el caso de un grupo de tipo convencional, excluyendo las de reserva, se determinará en función del caudal total del grupo. Se dispondrán dos bombas para caudales de hasta 10 dm³/s, tres para caudales de hasta 30 dm³/s y 4 para más de 30 dm³/s.
- 3 El caudal de las bombas será el máximo simultáneo de la instalación o caudal punta y vendrá fijado por el uso y necesidades de la instalación.
- 4 La presión mínima o de arranque (Pb) será el resultado de sumar la altura geométrica de aspiración (Ha), la altura geométrica (Hg), la pérdida de carga del circuito (Pc) y la presión residual en el grifo, llave o fluxor (Pr).

4.5.2.3 Cálculo del depósito de presión

- 1 Para la presión máxima se adoptará un valor que limite el número de arranques y paradas del grupo de forma que se prolongue lo más posible la vida útil del mismo. Este valor estará comprendido entre 2 y 3 bar por encima del valor de la presión mínima.
- 2 El cálculo de su volumen se hará con la fórmula siguiente:

$$V_n = P_b \times V_a / P_a \quad (4.2)$$

siendo

V_n es el volumen útil del depósito de membrana;

P_b es la presión absoluta mínima;

V_a es el volumen mínimo de agua;

P_a es la presión absoluta máxima.

4.5.3 Cálculo del *diámetro nominal* del reductor de presión

- 1 El *diámetro nominal* se establecerá aplicando los valores especificados en la tabla 4.5 en función del caudal máximo simultáneo:

Tabla 4.5 Valores del *diámetro nominal* en función del caudal máximo simultáneo

<i>Diámetro nominal</i>	Caudal máximo simultáneo	
	dm ³ /s	m ³ /h
15	0,5	1,8
20	0,8	2,9
25	1,3	4,7
32	2,0	7,2
40	2,3	8,3
50	3,6	13,0
65	6,5	23,0
80	9,0	32,0
100	12,5	45,0
125	17,5	63,0
150	25,0	90,0
200	40,0	144,0
250	75,0	270,0

- 2 Nunca se calcularán en función del *diámetro nominal* de las tuberías.

4.5.4 Dimensionado de los sistemas y equipos de tratamiento de agua

4.5.4.1 Determinación del tamaño de los aparatos dosificadores

- 1 El tamaño apropiado del aparato se tomará en función del caudal punta en la instalación, así como del consumo mensual medio de agua previsto, o en su defecto se tomará como base un consumo de agua previsible de 60 m³ en 6 meses, si se ha de tratar tanto el agua fría como el ACS, y de 30 m³ en 6 meses si sólo ha de ser tratada el agua destinada a la elaboración de ACS.
- 2 El límite de trabajo superior del aparato dosificador, en m³/h, debe corresponder como mínimo al caudal máximo simultáneo o caudal punta de la instalación.
- 3 El volumen de dosificación por carga, en m³, no debe sobrepasar el consumo de agua previsto en 6 meses.

4.5.4.2 Determinación del tamaño de los equipos de descalcificación

- 1 Se tomará como caudal mínimo 80 litros por persona y día.

5 Construcción

5.1 Ejecución

- 1 La instalación de suministro de agua se ejecutará con sujeción al proyecto, a la legislación aplicable, a las normas de la buena construcción y a las instrucciones del director de obra y del director de la ejecución de la obra.
- 2 Durante la ejecución e instalación de los materiales, accesorios y productos de construcción en la instalación interior, se utilizarán técnicas apropiadas para no empeorar el agua suministrada y en ningún caso incumplir los valores paramétricos establecidos en el anexo I del Real Decreto 140/2003.

5.1.1 Ejecución de las redes de tuberías

5.1.1.1 Condiciones generales

- 1 La ejecución de las redes de tuberías se realizará de manera que se consigan los objetivos previstos en el proyecto sin dañar o deteriorar al resto del edificio, conservando las características del agua de suministro respecto de su potabilidad, evitando ruidos molestos, procurando las condiciones necesarias para la mayor duración posible de la instalación así como las mejores condiciones para su mantenimiento y conservación.
- 2 Las tuberías ocultas o empotradas discurrirán preferentemente por patinillos o cámaras de fábrica realizados al efecto o prefabricados, techos o suelos técnicos, muros cortina o tabiques técnicos. Si esto no fuera posible, por rozas realizadas en paramentos de espesor adecuado, no estando permitido su empotramiento en tabiques de ladrillo hueco sencillo. Cuando discurran por conductos, éstos estarán debidamente ventilados y contarán con un adecuado sistema de vaciado.
- 3 El trazado de las tuberías vistas se efectuará en forma limpia y ordenada. Si estuvieran expuestas a cualquier tipo de deterioro por golpes o choques fortuitos, deben protegerse adecuadamente.
- 4 La ejecución de redes enterradas atenderá preferentemente a la protección frente a fenómenos de corrosión, esfuerzos mecánicos y daños por la formación de hielo en su interior. Las conducciones no deben ser instaladas en contacto con el terreno, disponiendo siempre de un adecuado revestimiento de protección. Si fuese preciso, además del revestimiento de protección, se procederá a realizar una protección catódica, con ánodos de sacrificio y, si fuera el caso, con corriente impresa.

5.1.1.2 Uniones y juntas

- 1 Las uniones de los tubos serán estancas.
- 2 Las uniones de tubos resistirán adecuadamente la tracción, o bien la red la absorberá con el adecuado establecimiento de puntos fijos, y en tuberías enterradas mediante estribos y apoyos dispuestos en curvas y derivaciones.
- 3 En las uniones de tubos de acero galvanizado o zincado las roscas de los tubos serán del tipo cónico, de acuerdo a la norma UNE 10 242:1995. Los tubos sólo pueden soldarse si la protección interior se puede restablecer o si puede aplicarse una nueva. Son admisibles las soldaduras fuertes, siempre que se sigan las instrucciones del fabricante. Los tubos no se podrán curvar salvo cuando se verifiquen los criterios de la norma UNE EN 10 240:1998. En las uniones tubo-accesorio se observarán las indicaciones del fabricante.
- 4 Las uniones de tubos de cobre se podrán realizar por medio de soldadura o por medio de manguitos mecánicos. La soldadura, por capilaridad, blanda o fuerte, se podrá realizar mediante manguitos para soldar por capilaridad o por enchufe soldado. Los manguitos mecánicos podrán ser de compresión, de ajuste cónico y de pestañas.
- 5 Las uniones de tubos de plástico se realizarán siguiendo las instrucciones del fabricante.

5.1.1.3 Protecciones

5.1.1.3.1 Protección contra la corrosión

- 1 Las tuberías metálicas se protegerán contra la agresión de todo tipo de morteros, del contacto con el agua en su superficie exterior y de la agresión del terreno mediante la interposición de un ele-

- mento separador de material adecuado e instalado de forma continua en todo el perímetro de los tubos y en toda su longitud, no dejando juntas de unión de dicho elemento que interrumpan la protección e instalándolo igualmente en todas las piezas especiales de la red, tales como codos, curvas.
- 2 Los revestimientos adecuados, cuando los tubos discurren enterrados o empotrados, según el material de los mismos, serán:
 - a) Para tubos de acero con revestimiento de polietileno, bituminoso, de resina epoxídica o con alquitrán de poliuretano.
 - b) Para tubos de cobre con revestimiento de plástico.
 - c) Para tubos de fundición con revestimiento de película continua de polietileno, de resina epoxídica, con betún, con láminas de poliuretano o con zincado con recubrimiento de cobertura.
 - 3 Los tubos de acero galvanizado empotrados para transporte de agua fría se recubrirán con una lechada de cemento, y los que se utilicen para transporte de agua caliente deben recubrirse preferentemente con una coquilla o envoltura aislante de un material que no absorba humedad y que permita las dilataciones y contracciones provocadas por las variaciones de temperatura.
 - 4 Toda conducción exterior y al aire libre, se protegerá igualmente. En este caso, los tubos de acero podrán ser protegidos, además, con recubrimientos de cinc. Para los tubos de acero que discurren por cubiertas de hormigón se dispondrá de manera adicional a la envuelta del tubo de una lámina de retención de 1 m de ancho entre éstos y el hormigón. Cuando los tubos discurren por canales de suelo, ha de garantizarse que estos son impermeables o bien que disponen de adecuada ventilación y drenaje. En las redes metálicas enterradas, se instalará una junta dieléctrica después de la entrada al edificio y antes de la salida.
 - 5 Para la corrosión por el uso de materiales distintos se aplicará lo especificado en el apartado 6.3.2.
 - 6 Para la corrosión por elementos contenidos en el agua de suministro, además de lo reseñado, se instalarán los filtros especificados en el punto 6.3.1.

5.1.1.3.2 Protección contra las condensaciones

- 1 Tanto en tuberías empotradas u ocultas como en tuberías vistas, se considerará la posible formación de condensaciones en su superficie exterior y se dispondrá un elemento separador de protección, no necesariamente aislante pero si con capacidad de actuación como barrera antivapor, que evite los daños que dichas condensaciones pudieran causar al resto de la edificación.
- 2 Dicho elemento se instalará de la misma forma que se ha descrito para el elemento de protección contra los agentes externos, pudiendo en cualquier caso utilizarse el mismo para ambas protecciones.
- 3 Se considerarán válidos los materiales que cumplen lo dispuesto en la norma UNE 100 171:1989.

5.1.1.3.3 Protecciones térmicas

- 1 Los materiales utilizados como aislante térmico que cumplan la norma UNE 100 171:1989 se considerarán adecuados para soportar altas temperaturas.
- 2 Cuando la temperatura exterior del espacio por donde discurre la red pueda alcanzar valores capaces de helar el agua de su interior, se aislará térmicamente dicha red con aislamiento adecuado al material de constitución y al diámetro de cada tramo afectado, considerándose adecuado el que indica la norma UNE EN ISO 12 241:1999.

5.1.1.3.4 Protección contra esfuerzos mecánicos

- 1 Cuando una tubería haya de atravesar cualquier paramento del edificio u otro tipo de elemento constructivo que pudiera transmitirle esfuerzos perjudiciales de tipo mecánico, lo hará dentro de una funda, también de sección circular, de mayor diámetro y suficientemente resistente. Cuando en instalaciones vistas, el paso se produzca en sentido vertical, el pasatubos sobresaldrá al menos 3 centímetros por el lado en que pudieran producirse golpes ocasionales, con el fin de proteger al tubo. Igualmente, si se produce un cambio de sentido, éste sobresaldrá como mínimo una longitud igual al diámetro de la tubería más 1 centímetro.
- 2 Cuando la red de tuberías atraviese, en superficie o de forma empotrada, una junta de dilatación constructiva del edificio, se instalará un elemento o dispositivo dilatador, de forma que los posibles movimientos estructurales no le transmitan esfuerzos de tipo mecánico.

- 3 La suma de golpe de ariete y de presión de reposo no debe sobrepasar la sobrepresión de servicio admisible. La magnitud del golpe de ariete positivo en el funcionamiento de las válvulas y aparatos medido inmediatamente antes de estos, no debe sobrepasar 2 bar; el golpe de ariete negativo no debe descender por debajo del 50 % de la presión de servicio.

5.1.1.3.5 Protección contra ruidos

- 1 Como normas generales a adoptar, sin perjuicio de lo que pueda establecer el DB HR al respecto, se adoptarán las siguientes:
 - a) los huecos o patinillos, tanto horizontales como verticales, por donde discurran las conducciones estarán situados en zonas comunes;
 - b) a la salida de las bombas se instalarán conectores flexibles para atenuar la transmisión del ruido y las vibraciones a lo largo de la red de distribución. dichos conectores serán adecuados al tipo de tubo y al lugar de su instalación;
- 2 Los soportes y colgantes para tramos de la red interior con tubos metálicos que transporten el agua a velocidades de 1,5 a 2,0 m/s serán antivibratorios. Igualmente, se utilizarán anclajes y guías flexibles que vayan a estar rígidamente unidos a la estructura del edificio.

5.1.1.4 Accesorios

5.1.1.4.1 Grapas y abrazaderas

- 1 La colocación de grapas y abrazaderas para la fijación de los tubos a los paramentos se hará de forma tal que los tubos queden perfectamente alineados con dichos paramentos, guarden las distancias exigidas y no transmitan ruidos y/o vibraciones al edificio.
- 2 El tipo de grapa o abrazadera será siempre de fácil montaje y desmontaje, así como aislante eléctrico.
- 3 Si la velocidad del tramo correspondiente es igual o superior a 2 m/s, se interpondrá un elemento de tipo elástico semirrígido entre la abrazadera y el tubo.

5.1.1.4.2 Soportes

- 1 Se dispondrán soportes de manera que el peso de los tubos cargue sobre estos y nunca sobre los propios tubos o sus uniones.
- 2 No podrán anclarse en ningún elemento de tipo estructural, salvo que en determinadas ocasiones no sea posible otra solución, para lo cual se adoptarán las medidas preventivas necesarias. La longitud de empotramiento será tal que garantice una perfecta fijación de la red sin posibles desprendimientos.
- 3 De igual forma que para las grapas y abrazaderas se interpondrá un elemento elástico en los mismos casos, incluso cuando se trate de soportes que agrupan varios tubos.
- 4 La máxima separación que habrá entre soportes dependerá del tipo de tubería, de su diámetro y de su posición en la instalación.

5.1.2 Ejecución de los sistemas de medición del consumo. Contadores

5.1.2.1 Alojamiento del contador general

- 1 La cámara o arqueta de alojamiento estará construida de tal forma que una fuga de agua en la instalación no afecte al resto del edificio. A tal fin, estará impermeabilizada y contará con un desagüe en su piso o fondo que garantice la evacuación del caudal de agua máximo previsto en la acometida. El desagüe lo conformará un sumidero de tipo sifónico provisto de rejilla de acero inoxidable recibida en la superficie de dicho fondo o piso. El vertido se hará a la red de saneamiento general del edificio, si ésta es capaz para absorber dicho caudal, y si no lo fuese, se hará directamente a la red pública de alcantarillado.
- 2 Las superficies interiores de la cámara o arqueta, cuando ésta se realice "in situ", se terminarán adecuadamente mediante un enfoscado, bruñido y fratasado, sin esquinas en el fondo, que a su vez tendrá la pendiente adecuada hacia el sumidero. Si la misma fuera prefabricada cumplirá los mismos requisitos de forma general.

- 3 En cualquier caso, contará con la pre-instalación adecuada para una conexión de envío de señales para la lectura a distancia del contador.
- 4 Estarán cerradas con puertas capaces de resistir adecuadamente tanto la acción de la intemperie como posibles esfuerzos mecánicos derivados de su utilización y situación. En las mismas, se practicarán aberturas fijas, taladros o rejillas, que posibiliten la necesaria ventilación de la cámara. Irán provistas de cerradura y llave, para impedir la manipulación por personas no autorizadas, tanto del contador como de sus llaves.

5.1.2.2 Contadores individuales aislados

- 1 Se alojarán en cámara, arqueta o armario según las distintas posibilidades de instalación y cumpliendo los requisitos establecidos en el apartado anterior en cuanto a sus condiciones de ejecución. En cualquier caso este alojamiento dispondrá de desagüe capaz para el caudal máximo contenido en este tramo de la instalación, conectado, o bien a la red general de evacuación del edificio, o bien con una red independiente que recoja todos ellos y la conecte con dicha red general.

5.1.3 Ejecución de los sistemas de control de la presión

5.1.3.1 Montaje del grupo de sobreelevación

5.1.3.1.1 Depósito auxiliar de alimentación

- 1 En estos depósitos el agua de consumo humano podrá ser almacenada bajo las siguientes premisas:
 - a) el depósito habrá de estar fácilmente accesible y ser fácil de limpiar. Contará en cualquier caso con tapa y esta ha de estar asegurada contra deslizamiento y disponer en la zona más alta de suficiente ventilación y aireación;
 - b) Habrá que asegurar todas las uniones con la atmósfera contra la entrada de animales e inmisiones nocivas con dispositivos eficaces tales como tamices de trama densa para ventilación y aireación, sifón para el rebosado.
- 2 En cuanto a su construcción, será capaz de resistir las cargas previstas debidas al agua contenida más las debidas a la sobrepresión de la red si es el caso.
- 3 Estarán, en todos los casos, provistos de un rebosadero, considerando las disposiciones contra retorno del agua especificadas en el punto 3.3.
- 4 Se dispondrá, en la tubería de alimentación al depósito de uno o varios dispositivos de cierre para evitar que el nivel de llenado del mismo supere el máximo previsto. Dichos dispositivos serán válvulas pilotadas. En el caso de existir exceso de presión habrá de interponerse, antes de dichas válvulas, una que limite dicha presión con el fin de no producir el deterioro de las anteriores.
- 5 La centralita de maniobra y control del equipo dispondrá de un hidronivel de protección para impedir el funcionamiento de las bombas con bajo nivel de agua.
- 6 Se dispondrá de los mecanismos necesarios que permitan la fácil evacuación del agua contenida en el depósito, para facilitar su mantenimiento y limpieza. Así mismo, se construirán y conectarán de manera que el agua se renueve por su propio modo de funcionamiento evitando siempre la existencia de agua estancada.

5.1.3.1.2 Bombas

- 1 Se montarán sobre bancada de hormigón u otro tipo de material que garantice la suficiente masa e inercia al conjunto e impida la transmisión de ruidos y vibraciones al edificio.
- 2 A la salida de cada bomba se instalará un manguito elástico, con el fin de impedir la transmisión de vibraciones a la red de tuberías.
- 3 Igualmente, se dispondrán llaves de cierre, antes y después de cada bomba, de manera que se puedan desmontar sin interrupción del abastecimiento de agua.
- 4 Se realizará siempre una adecuada nivelación.
- 5 Las bombas de impulsión se instalarán preferiblemente sumergidas.

5.1.3.1.3 Depósito de presión

- 1 Estará dotado de un presostato con manómetro, tarado a las presiones máxima y mínima de servicio, haciendo las veces de interruptor, comandando la centralita de maniobra y control de las bombas, de tal manera que estas sólo funcionen en el momento en que disminuya la presión en el interior del depósito hasta los límites establecidos, provocando el corte de corriente, y por tanto la parada de los equipos de bombeo, cuando se alcance la presión máxima del aire contenido en el depósito. Los valores correspondientes de reglaje han de figurar de forma visible en el depósito.
- 2 En equipos con varias bombas de funcionamiento en cascada, se instalarán tantos presostatos como bombas se desee hacer entrar en funcionamiento. Dichos presostatos, se tararán mediante un valor de presión diferencial para que las bombas entren en funcionamiento consecutivo para ahorrar energía.
- 3 Cumplirán la reglamentación vigente sobre aparatos a presión y su construcción atenderá en cualquier caso, al uso previsto. Dispondrán, en lugar visible, de una placa en la que figure la contraseña de certificación, las presiones máximas de trabajo y prueba, la fecha de timbrado, el espesor de la chapa y el volumen.
- 4 El timbre de presión máxima de trabajo del depósito superará, al menos, en 1 bar, a la presión máxima prevista a la instalación.
- 5 Dispondrá de una válvula de seguridad, situada en su parte superior, con una presión de apertura por encima de la presión nominal de trabajo e inferior o igual a la presión de timbrado del depósito.
- 6 Con objeto de evitar paradas y puestas en marcha demasiado frecuentes del equipo de bombeo, con el consiguiente gasto de energía, se dará un margen suficientemente amplio entre la presión máxima y la presión mínima en el interior del depósito, tal como figura en los puntos correspondientes a su cálculo.
- 7 Si se instalaran varios depósitos, estos pueden disponerse tanto en línea como en derivación.
- 8 Las conducciones de conexión se instalarán de manera que el aire comprimido no pueda llegar ni a la entrada al depósito ni a su salida a la red de distribución.

5.1.3.2 Funcionamiento alternativo del grupo de presión convencional

- 1 Se preverá una derivación alternativa (by-pass) que una el tubo de alimentación con el tubo de salida del grupo hacia la red interior de suministro, de manera que no se produzca una interrupción total del abastecimiento por la parada de éste y que se aproveche la presión de la red de distribución en aquellos momentos en que ésta sea suficiente para abastecer nuestra instalación.
- 2 Esta derivación llevará incluidas una válvula de tres vías motorizada y una válvula antirretorno posterior a ésta. La válvula de tres vías estará accionada automáticamente por un manómetro y su correspondiente presostato, en función de la presión de la red de suministro, dando paso al agua cuando ésta tome valor suficiente de abastecimiento y cerrando el paso al grupo de presión, de manera que éste sólo funcione cuando sea imprescindible. El accionamiento de la válvula también podrá ser manual para discriminar el sentido de circulación del agua en base a otras causas tales como avería, interrupción del suministro eléctrico, etc.
- 3 Cuando en un edificio se produzca la circunstancia de tener que recurrir a un doble distribuidor principal para dar servicio a plantas con presión de red y servicio a plantas mediante grupo de presión podrá optarse por no duplicar dicho distribuidor y hacer funcionar la válvula de tres vías con presiones máxima y/o mínima para cada situación.
- 4 Dadas las características de funcionamiento de los grupos de presión con accionamiento regulable, no será imprescindible, aunque sí aconsejable, la instalación de ningún tipo de circuito alternativo.

5.1.3.3 Ejecución y montaje del reductor de presión

- 1 Cuando existan baterías mezcladoras, se instalará una reducción de presión centralizada.
- 2 Se instalarán libres de presiones y preferentemente con la caperuza de muelle dispuesta en vertical.
- 3 Asimismo, se dispondrá de un racor de conexión para la instalación de un aparato de medición de presión o un puente de presión diferencial. Para impedir reacciones sobre el reductor de presión debe disponerse en su lado de salida como tramo de retardo con la misma medida nominal, un tramo de tubo de una longitud mínima de cinco veces el diámetro interior.

- 4 Si en el lado de salida se encuentran partes de la instalación que por un cierre incompleto del reductor serán sobrecargadas con una presión no admisible, hay que instalar una válvula de seguridad. La presión de salida del reductor en estos casos ha de ajustarse como mínimo un 20 % por debajo de la presión de reacción de la válvula de seguridad.
- 5 Si por razones de servicio se requiere un by-pass, éste se proveerá de un reductor de presión. Los reductores de presión se elegirán de acuerdo con sus correspondientes condiciones de servicio y se instalarán de manera que exista circulación por ambos.

5.1.4 Montaje de los filtros

- 1 El filtro ha de instalarse antes del primer llenado de la instalación, y se situará inmediatamente delante del contador según el sentido de circulación del agua. Deben instalarse únicamente filtros adecuados.
- 2 En la ampliación de instalaciones existentes o en el cambio de tramos grandes de instalación, es conveniente la instalación de un filtro adicional en el punto de transición, para evitar la transferencia de materias sólidas de los tramos de conducción existentes.
- 3 Para no tener que interrumpir el abastecimiento de agua durante los trabajos de mantenimiento, se recomienda la instalación de filtros retroenjuagables o de instalaciones paralelas.
- 4 Hay que conectar una tubería con salida libre para la evacuación del agua del autolimpiado.

5.1.4.1 Instalación de aparatos dosificadores

- 1 Sólo deben instalarse aparatos de dosificación conformes con la reglamentación vigente.
- 2 Cuando se deba tratar todo el agua potable dentro de una instalación, se instalará el aparato de dosificación detrás de la instalación de contador y, en caso de existir, detrás del filtro y del reductor de presión.
- 3 Si sólo ha de tratarse el agua potable para la producción de ACS, entonces se instala delante del grupo de válvulas en la alimentación de agua fría al generador de ACS.

5.1.4.2 Montaje de los equipos de descalcificación

- 1 La tubería para la evacuación del agua de enjuagado y regeneración debe conectarse con salida libre.
- 2 Cuando se deba tratar todo el agua potable dentro de una instalación, se instalará el aparato de descalcificación detrás de la instalación de contador, del filtro incorporado y delante de un aparato de dosificación eventualmente existente.
- 3 Cuando sólo deba tratarse el agua potable para la producción de ACS, entonces se instalará, delante del grupo de valvulería, en la alimentación de agua fría al generador de ACS.
- 4 Cuando sea pertinente, se mezclará el agua descalcificada con agua dura para obtener la adecuada dureza de la misma.
- 5 Cuando se monte un sistema de tratamiento electrolítico del agua mediante ánodos de aluminio, se instalará en el último acumulador de ACS de la serie, como especifica la norma UNE 100 050:2000.

5.2 Puesta en servicio

5.2.1 Pruebas y ensayos de las instalaciones

5.2.1.1 Pruebas de las instalaciones interiores

- 1 La empresa instaladora estará obligada a efectuar una prueba de resistencia mecánica y estanquidad de todas las tuberías, elementos y accesorios que integran la instalación, estando todos sus componentes vistos y accesibles para su control.
- 2 Para iniciar la prueba se llenará de agua toda la instalación, manteniendo abiertos los grifos terminales hasta que se tenga la seguridad de que la purga ha sido completa y no queda nada de aire. Entonces se cerrarán los grifos que han servido de purga y el de la fuente de alimentación. A continuación se empleará la bomba, que ya estará conectada y se mantendrá su funcionamiento hasta alcanzar la presión de prueba. Una vez acondicionada, se procederá en función del tipo del material como sigue:

- a) para las tuberías metálicas se considerarán válidas las pruebas realizadas según se describe en la norma UNE 100 151:1988 ;
 - b) para las tuberías termoplásticas y multicapas se considerarán válidas las pruebas realizadas conforme al Método A de la Norma UNE ENV 12 108:2002.
- 3 Una vez realizada la prueba anterior, a la instalación se le conectarán la grifería y los aparatos de consumo, sometiéndose nuevamente a la prueba anterior.
 - 4 El manómetro que se utilice en esta prueba debe apreciar como mínimo intervalos de presión de 0,1 bar.
 - 5 Las presiones aludidas anteriormente se refieren a nivel de la calzada.

5.2.1.2 Pruebas particulares de las instalaciones de ACS

- 1 En las instalaciones de preparación de ACS se realizarán las siguientes pruebas de funcionamiento:
 - a) medición de caudal y temperatura en los puntos de agua;
 - b) obtención de los caudales exigidos a la temperatura fijada una vez abiertos el número de grifos estimados en la simultaneidad;
 - c) comprobación del tiempo que tarda el agua en salir a la temperatura de funcionamiento una vez realizado el equilibrado hidráulico de las distintas ramas de la red de retorno y abiertos uno a uno el grifo más alejado de cada uno de los ramales, sin haber abierto ningún grifo en las últimas 24 horas;
 - d) medición de temperaturas de la red;
 - e) con el acumulador a régimen, comprobación con termómetro de contacto de las temperaturas del mismo, en su salida y en los grifos. La temperatura del retorno no debe ser inferior en 3 °C a la de salida del acumulador.

6 Productos de construcción

6.1 Condiciones generales de los materiales

- 1 De forma general, todos los materiales que se vayan a utilizar en las instalaciones de agua potable cumplirán los siguientes requisitos :
 - a) todos los productos empleados deben cumplir lo especificado en la legislación vigente para aguas de consumo humano;
 - b) no deben modificar las características organolépticas ni la salubridad del agua suministrada;
 - c) serán resistentes a la corrosión interior;
 - d) serán capaces de funcionar eficazmente en las condiciones previstas de servicio;
 - e) no presentarán incompatibilidad electroquímica entre sí;
 - f) deben ser resistentes, sin presentar daños ni deterioro, a temperaturas de hasta 40°C, sin que tampoco les afecte la temperatura exterior de su entorno inmediato;
 - g) serán compatibles con el agua a transportar y contener y no deben favorecer la migración de sustancias de los materiales en cantidades que sean un riesgo para la salubridad y limpieza del agua del consumo humano;
 - h) su envejecimiento, fatiga, durabilidad y todo tipo de factores mecánicos, físicos o químicos, no disminuirán la vida útil prevista de la instalación.
- 2 Para que se cumplan las condiciones anteriores, se podrán utilizar revestimientos, sistemas de protección o los ya citados sistemas de tratamiento de agua.

6.2. Condiciones particulares de las conducciones

- 1 En función de las condiciones expuestas en el apartado anterior, se consideran adecuados para las instalaciones de agua potable los siguientes tubos:
 - a) tubos de acero galvanizado, según Norma UNE 19 047:1996;
 - b) tubos de cobre, según Norma UNE EN 1 057:1996;

- c) tubos de acero inoxidable, según Norma UNE 19 049-1:1997;
 - d) tubos de fundición dúctil, según Norma UNE EN 545:1995;
 - e) tubos de policloruro de vinilo no plastificado (PVC), según Norma UNE EN 1452:2000;
 - f) tubos de policloruro de vinilo clorado (PVC-C), según Norma UNE EN ISO 15877:2004;
 - g) tubos de polietileno (PE), según Normas UNE EN 12201:2003;
 - h) tubos de polietileno reticulado (PE-X), según Norma UNE EN ISO 15875:2004;
 - i) tubos de polibutileno (PB), según Norma UNE EN ISO 15876:2004;
 - j) tubos de polipropileno (PP) según Norma UNE EN ISO 15874:2004;
 - k) tubos multicapa de polímero / aluminio / polietileno resistente a temperatura (PE-RT), según Norma UNE 53 960 EX:2002;
 - l) tubos multicapa de polímero / aluminio / polietileno reticulado (PE-X), según Norma UNE 53 961 EX:2002.
- 2 No podrán emplearse para las tuberías ni para los accesorios, materiales que puedan producir concentraciones de sustancias nocivas que excedan los valores permitidos por el Real Decreto 140/2003, de 7 de febrero.
 - 3 El ACS se considera igualmente agua para el consumo humano y cumplirá por tanto con todos los requisitos al respecto.
 - 4 Dada la alteración que producen en las condiciones de potabilidad del agua, quedan prohibidos expresamente los tubos de aluminio y aquellos cuya composición contenga plomo.
 - 5 Todos los materiales utilizados en los tubos, accesorios y componentes de la red, incluyendo también las juntas elásticas y productos usados para la estanqueidad, así como los materiales de aporte y fundentes para soldaduras, cumplirán igualmente las condiciones expuestas.

6.2.2 Aislantes térmicos

- 1 El aislamiento térmico de las tuberías utilizado para reducir pérdidas de calor, evitar condensaciones y congelación del agua en el interior de las conducciones, se realizará con coquillas resistentes a la temperatura de aplicación.

6.2.3 Válvulas y llaves

- 1 El material de válvulas y llaves no será incompatible con las tuberías en que se intercalen.
- 2 El cuerpo de la llave ó válvula será de una sola pieza de fundición o fundida en bronce, latón, acero, acero inoxidable, aleaciones especiales o plástico.
- 3 Solamente pueden emplearse válvulas de cierre por giro de 90° como válvulas de tubería si sirven como órgano de cierre para trabajos de mantenimiento.
- 4 Serán resistentes a una presión de servicio de 10 bar.

6.3 Incompatibilidades

6.3.1 Incompatibilidad de los materiales y el agua

- 1 Se evitará siempre la incompatibilidad de las tuberías de acero galvanizado y cobre controlando la agresividad del agua. Para los tubos de acero galvanizado se considerarán agresivas las aguas no incrustantes con contenidos de ión cloruro superiores a 250 mg/l. Para su valoración se empleará el índice de Langelier. Para los tubos de cobre se consideraran agresivas las aguas dulces y ácidas (pH inferior a 6,5) y con contenidos altos de CO₂. Para su valoración se empleará el índice de Lucey.
- 2 Para los tubos de acero galvanizado las condiciones límites del agua a transportar, a partir de las cuales será necesario un tratamiento serán las de la tabla 6.1:

Tabla 6.1

Características	Agua fría	Agua caliente
Resistividad (Ohm x cm)	1.500 – 4.500	2.200 – 4.500
Título alcalimétrico completo (TAC) meq/l	1,6 mínimo	1,6 mínimo
Oxígeno disuelto, mg/l	4 mínimo	-
CO ₂ libre, mg/l	30 máximo	15 máximo
CO ₂ agresivo, mg/l	5 máximo	-
Calcio (Ca ²⁺), mg/l	32 mínimo	32 mínimo
Sulfatos (SO ₄ ²⁻), mg/l	150 máximo	96 máximo
Cloruros (Cl ⁻), mg/l	100 máximo	71 máximo
Sulfatos + Cloruros, meq/l	-	3 máximo

- 3 Para los tubos de cobre las condiciones límites del agua a transportar, a partir de las cuales será necesario un tratamiento serán las de la tabla 6.2:

Tabla 6.2

Características	Agua fría y agua caliente
pH	7,0 mínimo
CO ₂ libre, mg/l	no concentraciones altas
Índice de Langelier (IS)	debe ser positivo
Dureza total (TH), °F	5 mínimo (no aguas dulces)

- 4 Para las tuberías de acero inoxidable las calidades se seleccionarán en función del contenido de cloruros disueltos en el agua. Cuando éstos no sobrepasen los 200 mg/l se puede emplear el AISI-304. Para concentraciones superiores es necesario utilizar el AISI-316.

6.3.2 Incompatibilidad entre materiales

6.3.2.1 Medidas de protección frente a la incompatibilidad entre materiales

- 1 Se evitará el acoplamiento de tuberías y elementos de metales con diferentes valores de potencial electroquímico excepto cuando según el sentido de circulación del agua se instale primero el de menor valor.
- 2 En particular, las tuberías de cobre no se colocarán antes de las conducciones de acero galvanizado, según el sentido de circulación del agua, para evitar la aparición de fenómenos de corrosión por la formación de pares galvánicos y arrastre de iones Cu⁺ hacia las conducciones de acero galvanizado, que aceleren el proceso de perforación.
- 3 Igualmente, no se instalarán aparatos de producción de ACS en cobre colocados antes de canalizaciones en acero.
- 4 Excepcionalmente, por requisitos insalvables de la instalación, se admitirá el uso de manguitos antielectrolíticos, de material plástico, en la unión del cobre y el acero galvanizado.
- 5 Se autoriza sin embargo, el acoplamiento de cobre después de acero galvanizado, montando una válvula de retención entre ambas tuberías.
- 6 Se podrán acoplar al acero galvanizado elementos de acero inoxidable.
- 7 En las vainas pasamuros, se interpondrá un material plástico para evitar contactos inconvenientes entre distintos materiales.

7 Mantenimiento y conservación

7.1 Interrupción del servicio

- 1 En las instalaciones de aguade consumo humano que no se pongan en servicio después de 4 semanas desde su terminación, o aquellas que permanezcan fuera de servicio más de 6 meses, se cerrará su conexión y se procederá a su vaciado.

- 2 Las acometidas que no sean utilizadas inmediatamente tras su terminación o que estén paradas temporalmente, deben cerrarse en la conducción de abastecimiento. Las acometidas que no se utilicen durante 1 año deben ser taponadas.

7.2 Nueva puesta en servicio

- 1 En instalaciones de descalcificación habrá que iniciar una regeneración por arranque manual.
- 2 Las instalaciones de agua de consumo humano que hayan sido puestas fuera de servicio y vaciadas provisionalmente deben ser lavadas a fondo para la nueva puesta en servicio. Para ello se podrá seguir el procedimiento siguiente:
 - a) para el llenado de la instalación se abrirán al principio solo un poco las llaves de cierre, empezando por la llave de cierre principal. A continuación, para evitar golpes de ariete y daños, se purgarán de aire durante un tiempo las conducciones por apertura lenta de cada una de las llaves de toma, empezando por la más alejada o la situada más alta, hasta que no salga más aire. A continuación se abrirán totalmente las llaves de cierre y lavarán las conducciones;
 - b) una vez llenadas y lavadas las conducciones y con todas las llaves de toma cerradas, se comprobará la estanqueidad de la instalación por control visual de todas las conducciones accesibles, conexiones y dispositivos de consumo.

7.3 Mantenimiento de las instalaciones

- 1 Las operaciones de mantenimiento relativas a las instalaciones de fontanería recogerán detalladamente las prescripciones contenidas para estas instalaciones en el Real Decreto 865/2003 sobre criterios higiénico-sanitarios para la prevención y control de la legionelosis, y particularmente todo lo referido en su Anexo 3.
- 2 Los equipos que necesiten operaciones periódicas de mantenimiento, tales como elementos de medida, control, protección y maniobra, así como válvulas, compuertas, unidades terminales, que deban quedar ocultos, se situarán en espacios que permitan la accesibilidad.
- 3 Se aconseja situar las tuberías en lugares que permitan la accesibilidad a lo largo de su recorrido para facilitar la inspección de las mismas y de sus accesorios.
- 4 En caso de contabilización del consumo mediante batería de contadores, las montantes hasta cada derivación particular se considerará que forman parte de la instalación general, a efectos de conservación y mantenimiento puesto que discurren por zonas comunes del edificio;

Apéndice A. Terminología

Acometida: tubería que enlaza la instalación general del edificio con la red exterior de suministro.

Ascendentes (o montantes): Tuberías verticales que enlazan el distribuidor principal con las instalaciones interiores particulares o derivaciones colectivas.

Caudal instantáneo: volumen de agua suministrado por unidad de tiempo.

Caudal instantáneo mínimo: caudal instantáneo que debe recibir los aparatos sanitarios con independencia del estado de funcionamiento.

Caudal simultáneo: caudal que se produce por el funcionamiento lógico simultáneo de aparatos de consumo o unidades de suministro.

Contadores divisionarios: aparatos que miden los consumos particulares de cada abonado y el de cada servicio que así lo requiera en el edificio. En general se instalarán sobre las baterías.

Contador general: aparato que mide la totalidad de los consumos producidos en el edificio.

Depósito de acumulación: depósito que servirá básicamente, en los grupos de presión, para la succión de agua por las electrobombas correspondientes sin hacerlo directamente desde la red exterior; de reserva cuando el suministro habitual sea discontinuo o insuficiente.

Derivación de aparato: tubería que enlaza la derivación particular o una de sus ramificaciones con un aparato de consumo.

Derivación particular: tubería que enlaza el montante con las derivaciones de aparato, directamente o a través de una ramificación.

Diámetro nominal: número convencional que sirve de referencia y forma parte de la identificación de los diversos elementos que se acoplan entre sí en una instalación, pudiéndose referir al diámetro interior o al diámetro exterior. Vienen especificados en las normas UNE correspondientes a cada tipo de tubería.

Distribuidor principal: Tubería que enlaza los sistemas de control de la presión y las ascendentes o derivaciones.

Espesor nominal: número convencional que se aproxima al espesor del tubo.

Fluxor: elemento de descarga que dispone de cierre automático y que al ser accionado permite el paso de un gran caudal durante el tiempo que permanezca accionado.

Fluxor: llave, temporizada, de cierre automático que al ser abierta es capaz de proporcionar un caudal de agua abundante en un breve periodo de tiempo, empleada generalmente para sustituir el depósito de descarga en los inodoros y otros aparatos empleados en servicios de uso público.

Grupo de sobreelevación: equipo que permite disponer de una presión mayor que la que proporciona la red de distribución.

Instalación general: conjunto de tuberías y elementos de control y regulación que enlazan la acometida con las instalaciones interiores particulares y las derivaciones colectivas.

Instalación interior particular: parte de la instalación comprendida entre cada contador y los aparatos de consumo del abonado correspondiente.

Red de tuberías, llaves y dispositivos que discurren por el interior de la propiedad particular, desde la llave de paso hasta los correspondientes puntos de consumo. Estará compuesta de:

- llave de paso: que permitirá el corte del suministro a toda ella

- derivaciones particulares: tramo de canalización comprendido entre la llave de paso y los ramales de enlace
- ramales de enlace: tramos que conectan la derivación particular con los distintos puntos de consumo.
- puntos de consumo: todo aparato o equipo individual o colectivo que requiera suministro de agua fría para su utilización directa o para su posterior conversión en ACS.

Local húmedo: local en el que existen aparatos que consumen agua, alimentados por las derivaciones de aparato de la instalación interior particular.

Llave de paso: llave colocada en el tubo de alimentación que pueda cortarse el paso del agua hacia el resto de la instalación interior.

Llave de registro: llave colocada al final de la acometida para que pueda cerrarse el paso del agua hacia la instalación interior.

Pasamuros: orificio que se practica en el muro de un cerramiento del edificio para el paso de una tubería, de modo que ésta quede suelta y permita la libre dilatación.

Presión de prueba: presión manométrica a la que se somete la instalación durante la prueba de estanqueidad.

Presión de servicio: presión manométrica del suministro de agua a la instalación en régimen estacionario.

Presión de trabajo: valor de la presión manométrica interna máxima para la que se ha diseñado el tubo, considerando un uso continuado de 50 años.

Presión nominal: número convencional que coincide con la presión máxima de trabajo a 20 °C.

Prueba de resistencia mecánica y estanqueidad: prueba que consiste en someter a presión una red de tuberías con el fin de detectar roturas en la instalación y falta de estanqueidad.

Purgado: consiste en eliminar o evacuar el aire de las tuberías de la instalación.

Tubo de alimentación: Tubería que enlaza la llave de corte general y los sistemas de control y regulación de la presión o el distribuidor principal.

Válvula de retención: dispositivo que impide automáticamente el paso de un fluido en sentido contrario al normal funcionamiento de la misma.

Válvula de seguridad: dispositivo que se abre automáticamente cuando la presión del circuito sube por encima del valor de tarado, descargando el exceso de presión a la atmósfera. Su escape será reconducido a desagüe.

Apéndice B. Notaciones y unidades

- 1 Se utilizará el sistema de unidades de medida SI (Sistema Internacional) de acuerdo con lo dispuesto en el Real Decreto 1317/1989, de 20 de octubre, por el que se establecen las Unidades Legales de Medida.

Longitud	metro (m)
Masa	kilogramo (kg)
Tiempo	segundo (s)
Fuerza	Newton (N)

Unidad derivada

Presión Pascal (Pa) = N / m²

Tabla B.1 Relaciones con otras unidades usuales

Kilogramo-fuerza (kgf)	1 kgf	9,80665 N
Megapascal (MPa)	1 MPa	1000 N / m ²
Atmósfera (atm)	1 atm	1,01325 x 10 ⁵ Pa
Bar (bar)	1 bar	10 ⁵ Pa
Metro de columna de agua (m.c.a.)	1 m.c.a.	9,80665 x 10 ³ Pa
kgf/cm ²	1 kgf/cm ²	9,80665 x 10 ⁴ Pa

Apéndice C. Normas de referencia

UNE EN 200:2008	“Grifería sanitaria. Grifos simples y mezcladores para sistemas de suministro de agua de tipo 1 y tipo 2. Especificaciones técnicas generales.”
UNE EN 274-1:2002	“Accesorios de desagüe para aparatos sanitarios. Parte 1: Requisitos”.
UNE EN 274-2:2002	“Accesorios de desagüe para aparatos sanitarios. Parte 2: Métodos de ensayo”.
UNE EN 274-3:2002	“Accesorios de desagüe para aparatos sanitarios. Parte 3: Control de calidad”.
UNE EN 545:2002	“Tubos, racores y accesorios en fundición dúctil y sus uniones para canalizaciones de agua. Requisitos y métodos de ensayo”.
UNE EN 806-1:2001	“Especificaciones para instalaciones de conducción de agua destinada al consumo humano en el interior de los edificios. Parte 1: Generalidades”.
UNE EN 816:1997	“Grifería sanitaria. Grifos de cierre automático PN 10”.
UNE EN 1 057:1996	“Cobre y aleaciones de cobre. Tubos redondos de cobre, sin soldadura, para agua y gas en aplicaciones sanitarias y de calefacción”.
UNE EN 1 112:1997	“Duchas para griferías sanitarias (PN 10) ”.
UNE EN 1 113:1997	“Flexibles de ducha para griferías sanitarias (PN 10) ”.
UNE EN 1 254-1:1999	“Cobre y aleaciones de cobre. Accesorios. Parte 1: Accesorios para soldeo o soldeo fuerte por capilaridad para tuberías de cobre”.
UNE EN 1 254-2:1999	“Cobre y aleaciones de cobre. Accesorios. Parte 2: Accesorios de compresión para tuberías de cobre”.
UNE EN 1 254-3:1999	Cobre y aleaciones de cobre. Accesorios. Parte 3: Accesorios de compresión para tuberías de plástico”.
UNE EN 1 254-4:1999	“Cobre y aleaciones de cobre. Accesorios. Parte 4: Accesorios para soldar por capilaridad o de compresión para montar con otros tipos de conexiones”.
UNE EN 1 254-5:1999	“Cobre y aleaciones de cobre. Accesorios. Parte 5: Accesorios de embocadura corta para soldar por capilaridad con soldeo fuerte para tuberías de cobre”.
UNE EN 1 452-1:2000	“Sistemas de canalización en materiales plásticos para conducción de agua. Poli (cloruro de vinilo) no plastificado (PVC – U). Parte 1: Generalidades”.
UNE EN 1 452-2:2000	“Sistemas de canalización de materiales plásticos para conducción de agua. Poli (cloruro de vinilo) no plastificado (PVC – U). Parte 2: Tubos”.
UNE EN 1 452-3:2000	“Sistemas de canalización de materiales plásticos para conducción de agua. Poli (cloruro de vinilo) no plastificado (PVC – U). Parte 3: Accesorios”.
UNE EN 12 201-1:2003	“Sistemas de canalización en materiales plásticos para conducción de agua. Polietileno (PE). Parte 1: Generalidades”.
UNE EN 12 201-2:2003	“Sistemas de canalización en materiales plásticos para conducción de agua. Polietileno (PE). Parte 2: Tubos.”
UNE EN 12 201-3:2003	“Sistemas de canalización en materiales plásticos para conducción de agua. Polietileno (PE). Parte 3: Accesorios”.

- UNE EN 12 201-4:2003** “Sistemas de canalización en materiales plásticos para conducción de agua. Polietileno (PE). Parte 4: Válvulas”.
- UNE EN ISO 3 822-2:1996** “Acústica. Medición en laboratorio del ruido emitido por la grifería y los equipamientos hidráulicos utilizados en las instalaciones de abastecimiento de agua. Parte 2: Condiciones de montaje y de funcionamiento de las instalaciones de abastecimiento de agua y de la grifería. (ISO 3822-2:1995) ”.
- UNE EN ISO 3 822-3:1997** “Acústica. Medición en laboratorio del ruido emitido por la grifería y los equipamientos hidráulicos utilizados en las instalaciones de abastecimiento de agua. Parte 3: Condiciones de montaje y de funcionamiento de las griferías y de los equipamientos hidráulicos en línea. (ISO 3822-3:1997) ”.
- UNE EN ISO 3 822-4:1997** “Acústica. Medición en laboratorio del ruido emitido por la grifería y los equipamientos hidráulicos utilizados en las instalaciones de abastecimiento de agua. Parte 4: Condiciones de montaje y de funcionamiento de los equipamientos especiales. (ISO 3822-4:1997) ”.
- UNE EN ISO 12 241:1999** “Aislamiento térmico para equipos de edificación e instalaciones industriales. Método de cálculo”.
- UNE EN ISO 15874-1:2004** “Sistemas de canalización en materiales plásticos para instalaciones de agua caliente y fría. Polipropileno (PP). Parte 1: Generalidades”.
- UNE EN ISO 15874-2:2004** “Sistemas de canalización en materiales plásticos para instalaciones de agua caliente y fría. Polipropileno (PP). Parte 2: Tubos”.
- UNE EN ISO 15874-3:2004** “Sistemas de canalización en materiales plásticos para instalaciones de agua caliente y fría. Polipropileno (PP). Parte 3: Accesorios”.
- UNE EN ISO 15875-1:2004** “Sistemas de canalización en materiales plásticos para instalaciones de agua caliente y fría. Polietileno reticulado (PE-X). Parte 1: Generalidades”.
- UNE EN ISO 15875-2:2004** “Sistemas de canalización en materiales plásticos para instalaciones de agua caliente y fría. Polietileno reticulado (PE-X). Parte 2: Tubos”.
- UNE EN ISO 15875-3:2004** “Sistemas de canalización en materiales plásticos para instalaciones de agua caliente y fría. Polietileno reticulado (PE-X). Parte 3: Accesorios”.
- UNE EN ISO 15876-1:2004** “Sistemas de canalización en materiales plásticos para instalaciones de agua caliente y fría. Polibutileno (PB). Parte 1: Generalidades”.
- UNE EN ISO 15876-2:2004** “Sistemas de canalización de materiales plásticos para instalaciones de agua caliente y fría. Polibutileno (PB). Parte 2: Tubos”.
- UNE EN ISO 15876-3:2004** “Sistemas de canalización de materiales plásticos para instalaciones de agua caliente y fría. Polibutileno (PB). Parte 3: Accesorios”.
- UNE EN ISO 15877-1:2004** “Sistemas de canalización en materiales plásticos para instalaciones de agua caliente y fría. Poli(cloruro de vinilo) clorado (PVC-C). Parte 1: Generalidades”.
- UNE EN ISO 15877-2:2004** “Sistemas de canalización en materiales plásticos para instalaciones de agua caliente y fría. Poli(cloruro de vinilo) clorado (PVC-C). Parte 2: Tubos.”
- UNE EN ISO 15877-3:2004** “Sistemas de canalización en materiales plásticos para instalaciones de agua caliente y fría. Poli(cloruro de vinilo) clorado (PVC-C). Parte 3: Accesorios”
- UNE 19 040:1993** “Tubos roscables de acero de uso general. Medidas y masas. Serie normal”.

UNE 19 041:1993	“Tubos roscables de acero de uso general. Medidas y masas. Serie reforzada”.
UNE 19 047:1996	“Tubos de acero soldados y galvanizados para instalaciones interiores de agua fría y caliente”.
UNE 19 049-1:1997	“Tubos de acero inoxidable para instalaciones interiores de agua fría y caliente. Parte 1: Tubos”.
UNE 19 702:2002	“Grifería sanitaria de alimentación. Terminología”.
UNE 19 703:2003	“Grifería sanitaria. Especificaciones técnicas”.
UNE 19 707:1991	“Grifería sanitaria. Especificaciones técnicas generales para grifos simples y mezcladores (dimensión nominal 1/2). PN 10. Presión dinámica mínima de 0,05 Mpa (0,5 bar) ”.
UNE 53 131:1990	“Plásticos. Tubos de polietileno para conducciones de agua a presión. Características y métodos de ensayo”.
UNE 53 323:2001 EX	“Sistemas de canalización enterrados de materiales plásticos para aplicaciones con y sin presión. Plásticos termoestables reforzados con fibra de vidrio (PRFV) basados en resinas de poliéster insaturado (UP) ”.
UNE 100 151:1988	“Climatización. Pruebas de estanquidad de redes de tuberías”.
UNE 100 156:1989	“Climatización. Dilatadores. Criterios de diseño”.
UNE 100 171:1989 IN	“Climatización. Aislamiento térmico. Materiales y colocación”.

Apéndice D. Simbología

SIMBOLO	DESCRIPCIÓN	SIMBOLO	DESCRIPCIÓN
	ALJIBE DE RESERVA		LLAVE DE TOMA EN CARGA
	ALTERNADOR DE FUNCIONAMIENTO DE BOMBAS		LLAVE DE COMPUERTA
	BOMBA		LLAVE DE BOLA O DE ACCIONAMIENTO RÁPIDO
	CODO CON VUELTA HACIA ARRIBA		LLAVE DE PASO CON DESAGUE O GRIFO DE VACIADO
	CODO CON VUELTA HACIA ABAJO		LLAVE DE ASIENTO DE PASO RECTO
	COLECTOR		LLAVE DE ASIENTO DE PASO INCLINADO
	COLLARÍN DE TOMA		LLAVE DE PASO CON GRIFO DE VACIADO Y DISPOSITIVO ANTIRRETORNO
	CONECTOR FLEXIBLE		MANÓMETRO
	CONTADOR GENERAL		MANÓMETRO Y PRESOSTATO
	CONTADOR DIVISIONARIO		PRESOSTATO
	DEPÓSITO ACUMULADOR		TUBO DE RESERVA PARA LÍNEA DE ACCIONAMIENTO ELÉCTRICO O ELECTRÓNICO
	DEPÓSITO DE PRESIÓN		VÁLVULA REGULADORA DE CAUDAL
	DISPOSITIVO ANTIARIEETE		VÁLVULA DE SEGURIDAD DE ESCAPE CONDUCCIDO
	DILATADOR EN LÍNEA		VÁLVULA DE SEGURIDAD DE ESCAPE LIBRE
	DESAGUE EN ARQUETA O ARMARIO		VÁLVULA PILOTADA
	FILTRO		VÁLVULA ANTIRETORNO
	FLUXOR		VÁLVULA DE DOS VÍAS MOTORIZADA
	GRIFO DE AGUA FRÍA		VÁLVULA DE TRES VÍAS MOTORIZADA
	GRIFO DE AGUA FRÍA TEMPORIZADO		VÁLVULA LIMITADORA DE PRESIÓN
	GRIFO HIDROMEZCLADOR MANUAL		VÁLVULA REGULADORA DE PRESIÓN
	GRIFO HIDROMEZCLADOR AUTOMÁTICO		VÁLVULA DE VENTOSA
	GRIFO ELECTRÓNICO		TUBERÍA DE IDA O IMPULSIÓN DE A.F.
	GRIFO DE COMPROBACIÓN		TUBERÍA DE IDA O IMPULSIÓN DE A.C.S.
	PURGADOR		TUBERÍA DE RETORNO O RECIRCULACIÓN DE A.C.S.
	TERMÓMETRO		TÉ CON SALIDA HACIA ARRIBA
	LÍNEA DE ACCIONAMIENTO ELÉCTRICO O ELECTRÓNICO		TÉ CON SALIDA HACIA ABAJO
	PASATUBOS		